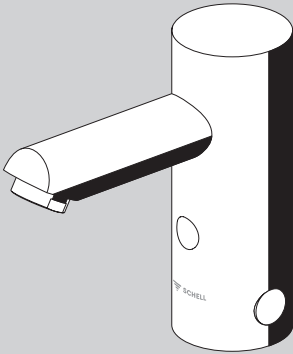
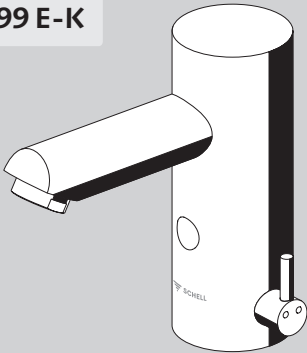


MODUS E / 9 V



01 275 06 99 E-K



01 276 06 99 E-M

- (DE) Mit zuschaltbarem Stagnationsspülprogramm
- (EN) With selectable stagnation flush program
- (FR) Avec programme de rincage de stagnation programmable
- (NL) Met inschakelbaar stagnatiespoelprogramma
- (ES) Con programa de aclarado de estancamiento conectable
- (PT) Com função de corte de caudal ligável
- (IT) Con ciclo di lavaggio anti-stagnazione attivabile
- (CS) S možností zapnutí vyplachovacího programu při stagnaci
- (PL) Z załączanym programem samoczynnego spłukiwania
- (HU) Kapcsolható pangó víz elleni oblitőprogrammal
- (RO) Cu program clătire stagnare care poate fi conectat
- (RU) С включаемой программой промывки при застое

- (DE) **Montage- und Installationsanleitung**
Elektronische Infrarot-Sensor Waschtisch-Armatur
- (EN) **Assembly and installation instructions**
Electronic wash basin fitting with infrared sensor
- (FR) **Manuel de montage et d'installation**
Robinetterie de table de lavabo à capteur infrarouge
- (NL) **Montage- en installatiehandleiding**
Elektronische infrarood-sensor wastafel-armatuur
- (ES) **Instrucciones de montaje e instalación**
Sensor infrarrojo electrónico de la grifería del lavabo
- (PT) **Instruções de montagem e de instalação**
Torneira de lavatório eletrónica com sensor de infravermelhos
- (IT) **Istruzioni per il montaggio e l'installazione**
Miscelatore per lavandino con sensore elettronico a infrarossi
- (CS) **Montážní návod**
Elektronická umyvadlová armatura SCHELL MODUS E
- (PL) **Instrukcja montażu i eksploatacji**
Bateria umywalkowa z elektronicznym czujnikiem podcierwieni
- (HU) **Szerelési és beépítési útmutató**
Elektronikus infravörös érzékelővel ellátott mosdócsaptelep
- (RO) **Asamblare și instrucțiuni de montaj**
Armătură lavoar cu senzor electronic cu infraroșu
- (RU) **Руководство по монтажу**
Электронная арматура умывальника с инфракрасным датчиком

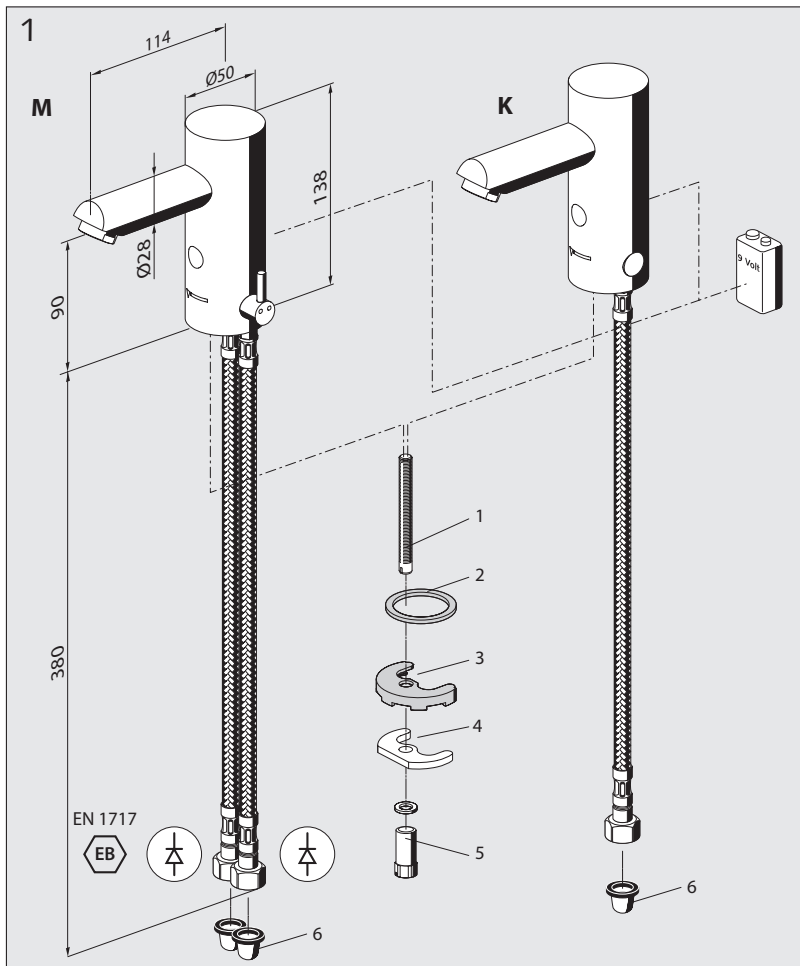
Made in Germany

 **SHELL**

DE Maße/Technische Daten
 EN Dimensions/Technical data
 FR Dimensions/Données techniques
 NL Afmetingen/Technische gegevens

ES Medidas/Características técnicas
 PT Dimensões/Dados técnicos
 IT Dimensioni/Dati tecnici
 CS Rozměry/technické údaje

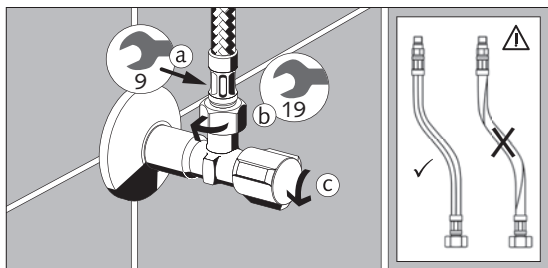
PL Wymiary/Dane techniczne
 HU Méretek/Műszaki adatok
 RO Dimensiuni/Date tehnice
 RU Размеры/технические данные



DE Montagehinweis
 EN Installation instructions
 FR Consigne de montage
 NL Montage-instructie

ES Indicación de montaje
 PT Instruções de montagem
 IT Indicazioni di montaggio
 CS Pokyn k montáži

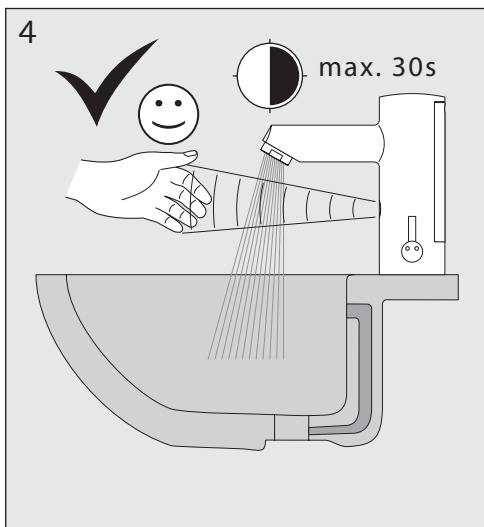
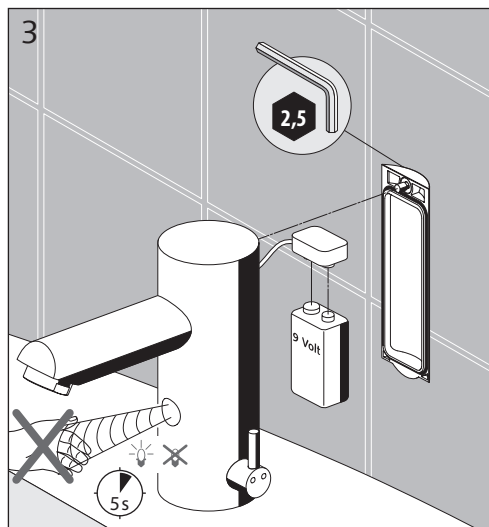
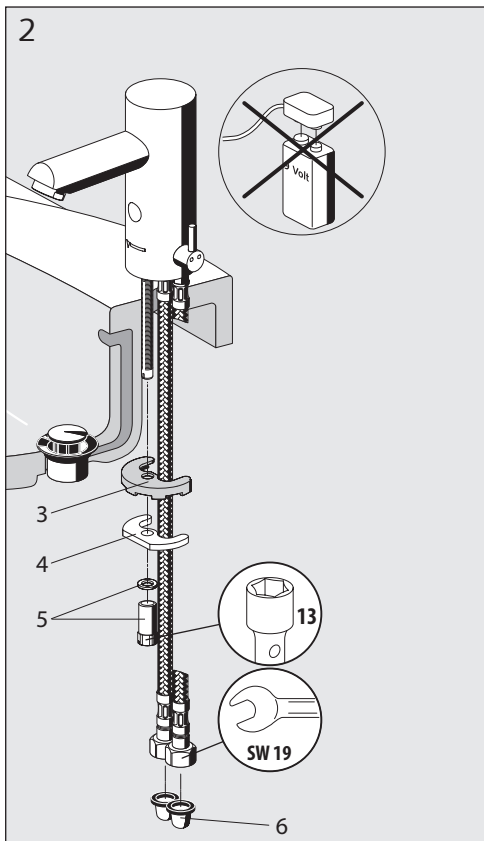
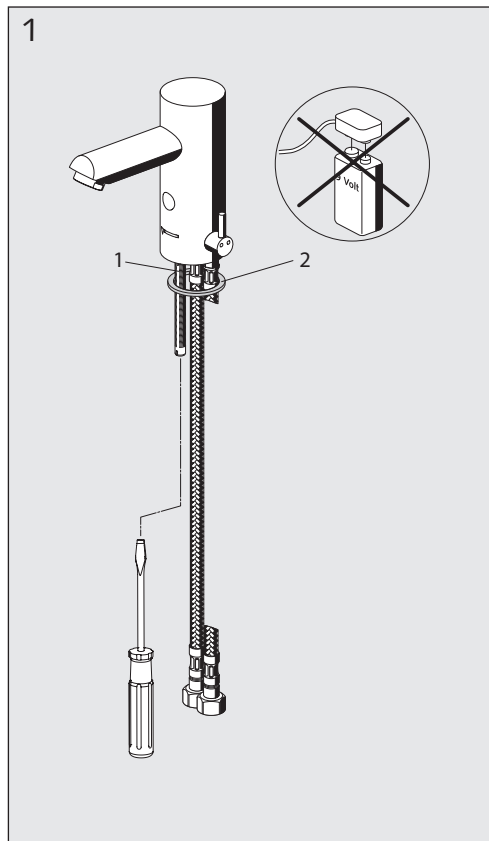
PL Wskazówka montażowa
 HU Szerelési útmutató
 RO Instrucțiuni de montaj
 RU Инструкция по установке

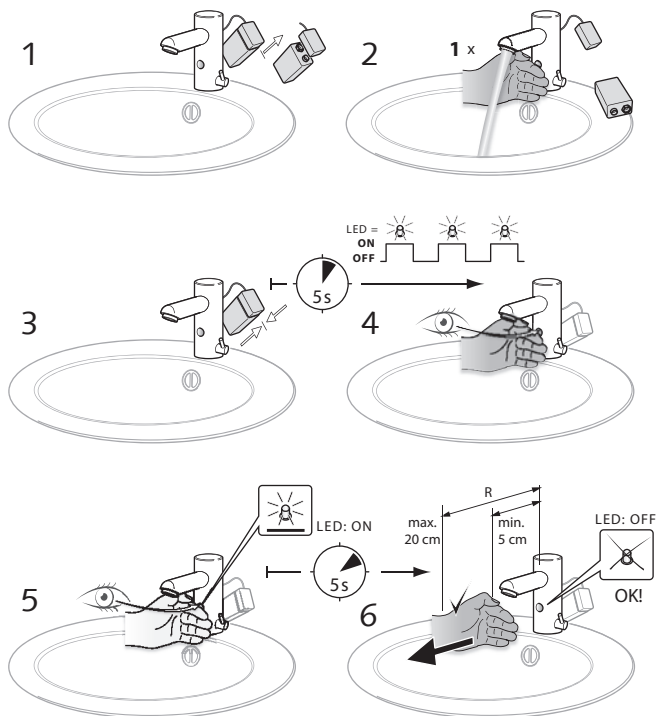


DE Montage
EN Installation
FR Montage
NL Montage

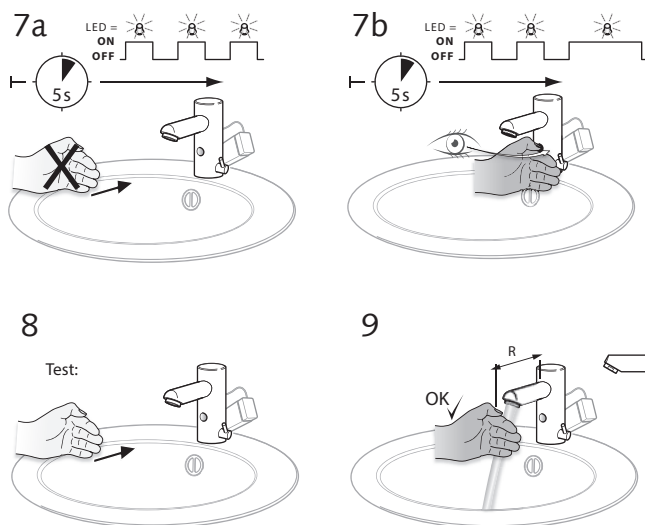
ES Montaje
PT Montagem
IT Montaggio
CS Montáž

PL Montaż
HU Szerelés
RO Montaj
RU Размеры

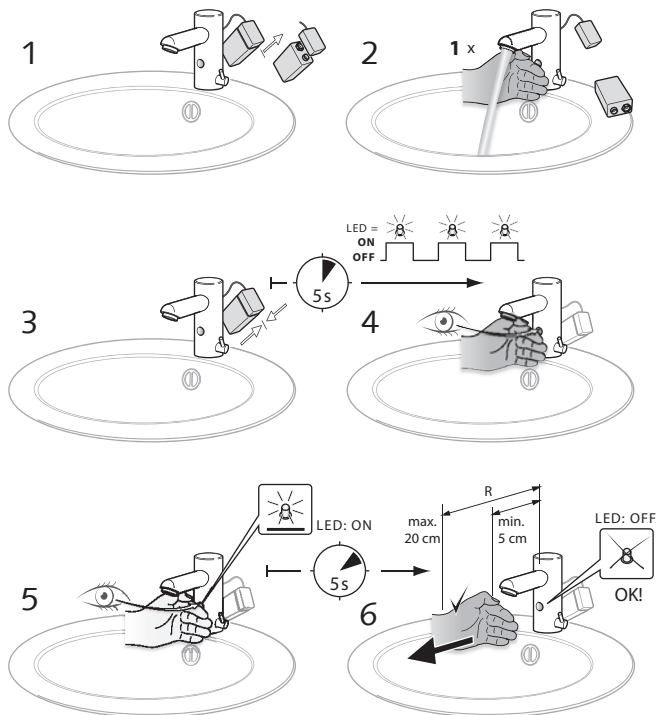




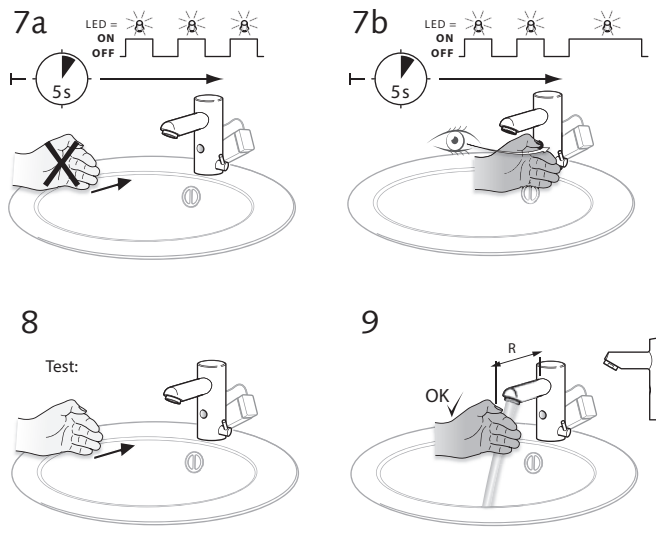
Stagnationsspülprogramm OFF / Stagnationsspülprogramm ON



- DE 1. Stromversorgung trennen
2. Hand vor LED halten und 1 mal auslösen
3. Stromversorgung wieder herstellen, LED blinkt ca. 5 s
4. Innerhalb des Blinkens Hand vor Sensor halten
5. LED ON
6. Hand auf gewünschte Reichweite halten bis LED OFF
7a. **Stagnationsspülprogramm OFF:** Hand während dem Blinken nicht in Sensorbereich halten bis LED OFF
7b. **Stagnationsspülprogramm ON:** Hand während dem Blinken in Sensorbereich halten bis LED OFF
8. Test: Hand vor LED
9. OK: Auslösung erfolgt auf gewünschter Reichweite
- GB 1. Disconnect power supply
2. Hold hand in front of LED and activate 1x
3. Reconnect the power supply LED flashes for approx. 5 s
4. Whilst flashing, hold hand in front of the sensor
5. LED ON
6. Hold hand at the required distance until LED is OFF
7a. **Stagnation flush program OFF:** whilst flashing do not hold hand in the sensor area until LED off
7b. **Stagnation flush program ON:** whilst flashing hold hand in the sensor area until LED off
8. Test hand in front of LED
9. OK: activation follows at the required range
- F 1. Débrancher l'alimentation en courant
2. Placer la main devant la LED et déclencher une fois.
3. Rétablir l'alimentation en courant ; la LED clignote pendant env. 5 sec.
4. Placer la main devant le capteur pendant le clignotement.
5. LED ALLUMÉE
6. Placer la main à la distance souhaitée pour la portée jusqu'à ce que la LED s'éteigne.
7a. **Programme de rinçage de stagnation à l'arrêt** : ne pas placer la main dans la zone du capteur pendant le clignotement et jusqu'à ce que la LED s'éteigne.
7b. **Programme de rinçage de stagnation en marche** : placer la main dans la zone du capteur pendant le clignotement et jusqu'à ce que la LED s'éteigne.
8. Test : main devant la LED.
9. Déclenchement OK à la distance souhaitée.
- NL 1. Stroomtoevoer onderbreken
2. Hand voor LED houden en 1 maal activeren
3. Stroomtoevoer weer herstellen, LED knippert ca. 5 s
4. Tijdens het knipperen hand voor sensor houden
5. LED ON
6. Hand op gewenste reikwijdte houden tot LED OFF
7a. **Stagnatiespoelprogramma OFF:** hand tijdens het knipperen niet in het sensorbereik houden tot LED Uit
7b. **Stagnatiespoelprogramma ON:** hand tijdens het knipperen in het sensorbereik houden tot LED Uit
8. Test hand voor LED
9. OK, activering gebeurt op gewenste reikwijdte
- ES 1. Separar suministro de corriente
2. Colocar la mano delante del LED y activar una vez
3. Volver a establecer el suministro de corriente, el LED parpadea unos 5 s
4. Colocar la mano delante del sensor durante el parpadeo
5. LED ON
6. Mantener la mano a la distancia deseada hasta que se apague el LED
7a. **Programa de aclarado de estancamiento OFF** No colocar la mano durante el parpadeo delante del área del sensor hasta que se apague el LED
7b. **Programa de aclarado de estancamiento ON** Colocar la mano durante el parpadeo delante del área del sensor hasta que se apague el LED
8. Prueba Mano delante de LED
9. OK: Se produce la activación a la distancia deseada
- PT 1. Desligar fonte de alimentação
2. Manter a mão à frente do LED e ativar 1 vez
3. Estabelecer novamente a fonte de alimentação, LED pisca cerca de 5 s
4. Durante o piscar, manter a mão em frente do sensor
5. LED ON (LIGADO)
6. Manter a mão ao alcance desejado até o LED OFF (Desligado)
7a. **Função de corte de caudal OFF** Não manter a mão durante o piscar na área do sensor até o LED se desligar
7b. **Função de corte de caudal ON** Manter a mão durante o piscar na área do sensor até o LED se desligar
8. Teste: Mão à frente do LED
9. OK A ativação é feita no alcance pretendido



Ciclo di lavaggio anti-stagnazione OFF / Ciclo di lavaggio anti-stagnazione ON

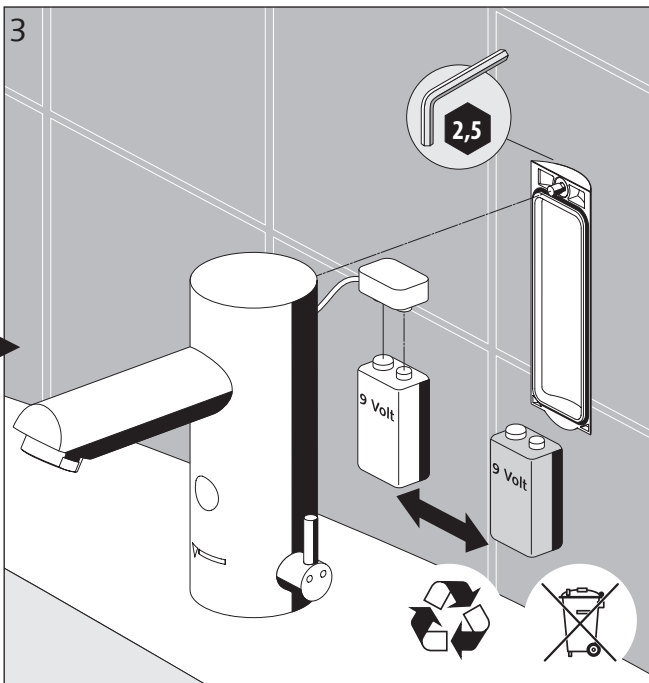
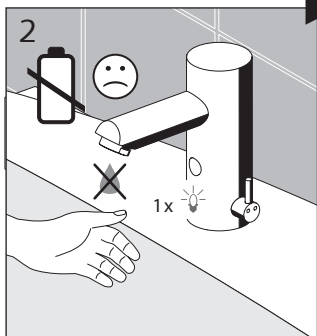
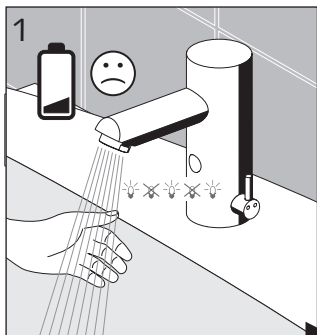


- IT 1. Interrompere l'alimentazione di energia elettrica
2. Tenere la mano davanti al LED in modo da provocare l'erogazione dell'acqua
3. Ripristinare l'alimentazione di energia elettrica, il LED lampeggia per circa 5 s
4. Mentre il LED lampeggia, tenere la mano davanti al sensore
5. LED ON
6. Tenere la mano alla distanza desiderata sino a quando il LED si spegne
7a. **Ciclo di lavaggio anti-stagnazione OFF:** mentre il LED lampeggia, non tenere la mano nel raggio d'azione del sensore sino a quando il LED si spegne
7b. **Ciclo di lavaggio anti-stagnazione ON:** mentre il LED lampeggia, tenere la mano nel raggio d'azione del sensore sino a quando il LED si spegne
8. Per effettuare un test, posizionare la mano davanti al LED
9. OK: l'erogazione dell'acqua avviene alla distanza desiderata
- CZ 1. Odpojit zdroj elektrické energie
2. Umístěte dlaň před LED a spusťte 1 krát
3. Obnovte přívod elektrické energie LED bliká cca 5 vteřin
4. Během blikání přidržte dlaň před čidlem
5. LED ON
6. Podržte dlaň na požadovanou vzdálenost dokud není LED OFF
7a. **Vyplachovací program při stagnaci OFF** Při blikání nesmíte umístit dlaň do oblasti snímače dokud se ne vypne LED
7b. **Vyplachovací program při stagnaci ON** Při blikání umístěte dlaň do oblasti snímače dokud se ne vypne LED
8. Test Ruku před LED
9. OK Spuštění se provede v nastavené vzdálenosti
- PL 1. Odłączyc zasilanie
2. Przytrzymać dłoń przed LED i uruchomić 1-krotnie
3. Przywrócić zasilanie, LED będzie migać przez ok. 5 s
4. Podczas migania trzymać dłoń przed czujnikiem
5. LED ON
6. Przytrzymać dłoń w pożądanej odległości do momentu LED OFF
7a. **Program samoczynnego spłukiwania OFF** Nie trzymać dłoni podczas migania w obszarze zasięgu czujnika do momentu zgaśnięcia LED.
7b. **Program samoczynnego spłukiwania ON** Trzymać dłoń podczas migania w obszarze zasięgu czujnika do momentu zgaśnięcia LED.
8. Test dłoni przed LED
9. OK Uruchomienie odbywa się z pożądanej odległości
- HU 1. Kapcsolja le a feszültségellátást
2. Tartsa a kezét a LED elé és hozza 1x működésbe
3. Kapcsolja vissza újra a feszültségellátást, a LED kb. 5 mp-ig villog
4. Tartsa a kezét a villogás idején az érzékelő elé
5. LED BE
6. Tartsa a kezét a kívánt hatótávolságra, amíg a LED ki nem kapcsol
7a. **Pangó víz elleni öblítőprogram KI** Ne tartsa kezét a villogás során az érzékelő tartományában amíg a LED ki nem kapcsol
7b. **Pangó víz elleni öblítőprogram BE** Tartsa kezét a villogás során az érzékelő tartományában amíg a LED ki nem kapcsol
8. Test tartsa a kezét a LED elé
9. OK A kioldás a kívánt hatótávolságban történik
- RO 1. Deconectați alimentarea cu curent
2. Țineți mâna în fața LEDULUI și declanșați o dată
3. Reconectați alimentarea cu curent LEDUL luminează intermitent cca 5 s
4. În timpul luminatului intermitent țineți mâna în fața senzorului
5. LED ON
6. Țineți mâna la distanța dorită până când este LED OFF
7a. **Program clătire stagnare OFF** În timpul luminatului intermitent nu țineți mâna în zona senzorului până când LEDUL este oprit
7b. **Program clătire stagnare ON** În timpul luminatului intermitent țineți mâna în zona senzorului până când LEDUL este oprit
8. Test mână în fața LEDULUI
9. Declanșarea OK are loc la distanța dorită
- RUS 1. Отключение электропитания
2. Удерживать руку перед светодиодом и вызвать 1-кратное срабатывание
3. Снова подать электропитание - светодиод мигает прибл. 5 секунд
4. Во время мигания удерживать руку перед датчиком
5. Светодиод ON (Вкл.)
6. Удерживать руку на желаемой дальности действия до тех пор, пока светодиод не погаснет
7a. **Программа промывки при застое - Выкл.:** Во время мигания не удерживать руку в зоне датчика до тех пор, пока светодиод не погаснет
7b. **Программа промывки при застое - Вкл.:** Во время мигания удерживать руку в зоне датчика до тех пор, пока светодиод не погаснет
8. Проверка: Удерживание руки перед светодиодом
9. Норма: Срабатывание выполняется на желаемой дальности действия

DE Batteriewechsel
EN Change of battery
FR Changement des piles
NL Batterijvervang

ES Cambio de pila
PT Substituição da bateria
IT Sostituzione batterie
CS Výměna el. baterií

PL Wymiana baterii
HU Elemcsere
RO Schimbarea bateriei
RU Замена батареек

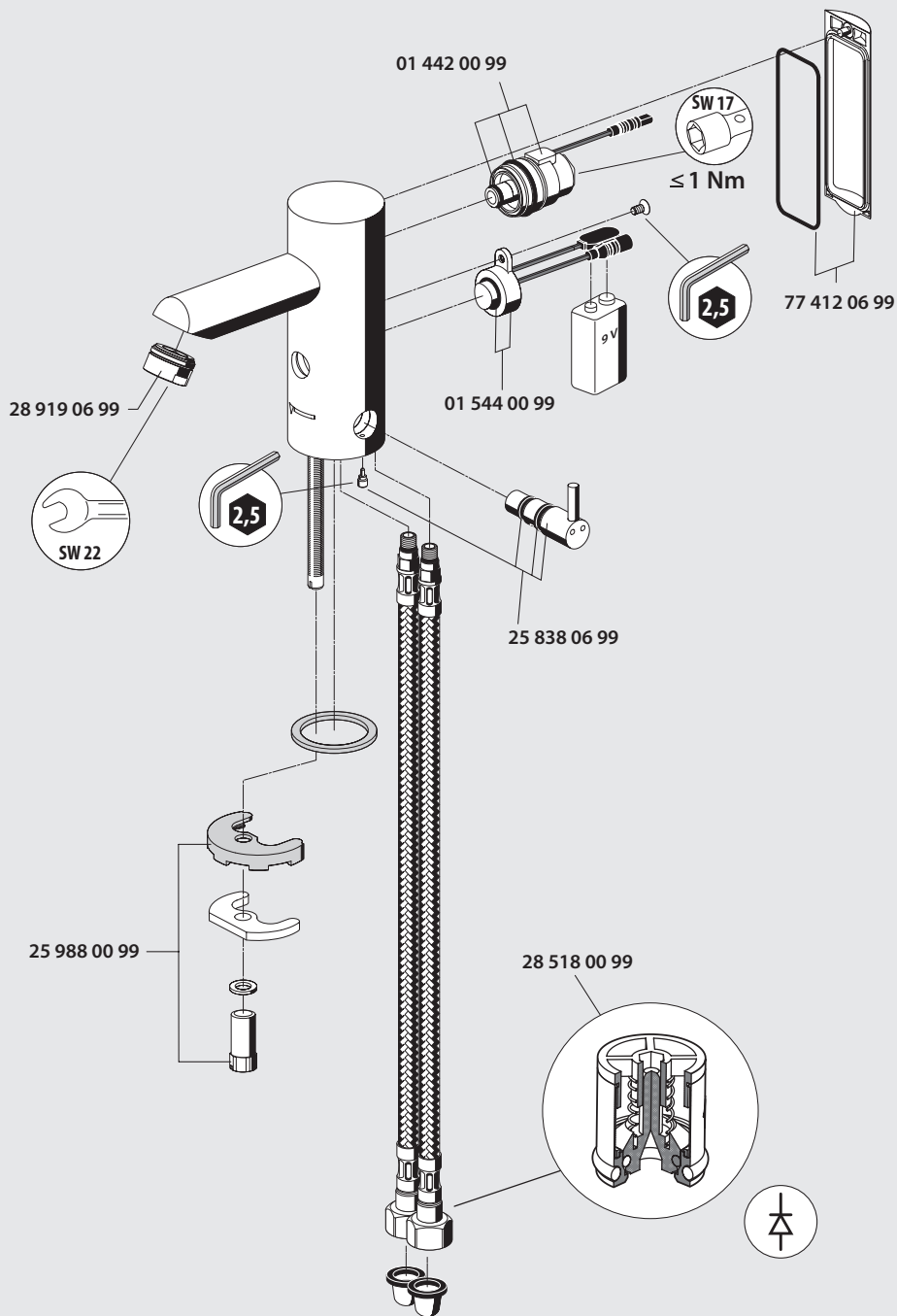


DE Ersatzteile
EN Replacement parts
FR Pièces détachées
NL Wisselstukken

ES Piezas de repuesto
PT Peças sobressalentes
IT Pezzi di ricambio
CS Náhradní díly

PL Części zamienne
HU Alkatrészek
RO Părți componente
RU Запчасти


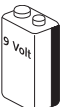
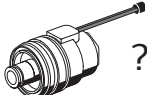
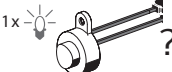

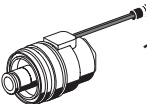
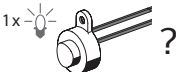


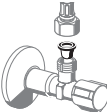

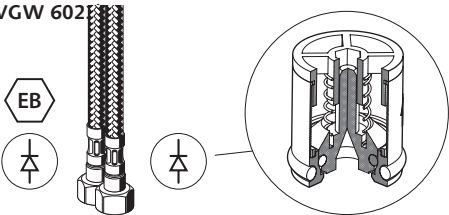
1



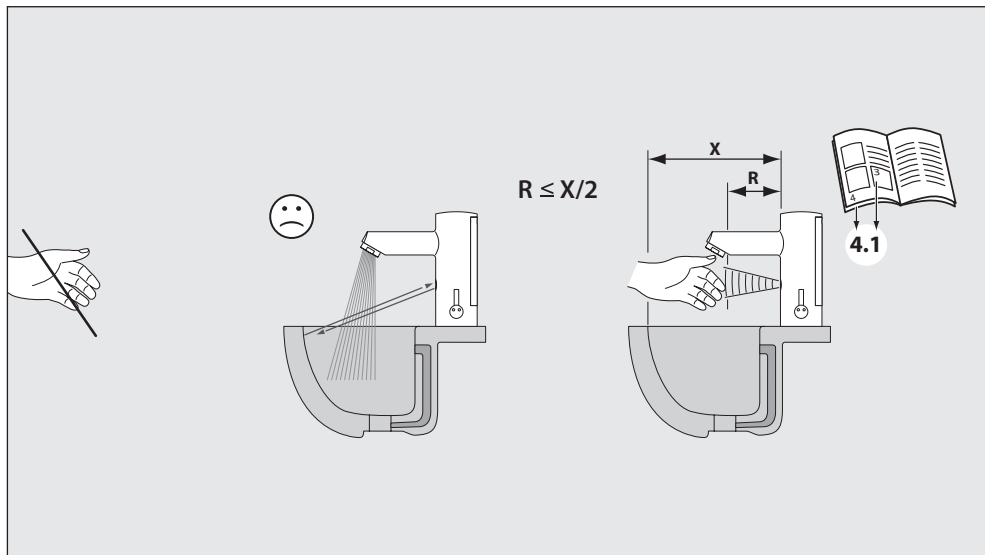
DE Fehleranalyse
 EN Error analysis
 FR Analyse des défaillances
 NL Foutanalyse

ES Análisis de fallos
 PT Análise de erros
 IT Diagnosi errori
 CS Poruchy funkce

PL Analiza błędów
 HU Hibaelemzés
 RO Analiza erorilor
 RU Анализ неисправностей

	<p>①  ?</p>	<p>②  ?</p>	<p>③  ?</p>
	<p>①  ?</p>	<p>②  ?</p>	
	<p>①  ?</p>	<p>②  ?</p>	<p>③  ?</p>
<p>DIN 1988 Teil 200, VDI/ DVGW 602</p> 			

- | | | | | | |
|----|---|----|---|----|---|
| DE | Einsatz bei kleinen Waschbecken | ES | Uso en lavamanos pequeños | PL | Zastosowanie w przypadku małych umywalk |
| EN | Use for small washbasins | PT | Utilização em pias pequenas | HU | Alkalmazás kisebb mosdóka-gyóknál |
| FR | Utilisation sur un lavabo de petites dimensions | IT | Utilizzo con lavabi di piccole dimensioni | RO | Utilizare la chiuvetele mici |
| NL | Inzet bij kleine wastafels | CS | Použití u malých umyvadel | RU | Использование при небольших мочных ваннах |



- Ⓔ Die Montage und Installation darf nur durch einen konzessionierten Fachbetrieb, gemäß EN 806-1 (DIN 1988-200, VDI/DVGW 6023) erfolgen.
Bei der Planung und Einrichtung von Sanitäranlagen sind die entsprechenden örtlichen, nationalen und internationalen Normen und Vorschriften zu beachten.
SCHELL Armaturen dürfen nur für den bestimmungsgemäßen Gebrauch eingesetzt werden.
Es gelten die SCHELL "Allgemeinen Installationsbedingungen" unter www.schell.eu.
- Ⓔ Assembly and installation may only be carried out by a licensed professional company, according to EN 806-1 (DIN 1988-200, VDI/DVGW 6023).
When planning and setting up sanitary facilities, observe the corresponding local, national and international standards and regulations.
SCHELL fittings can only be applied in accordance with regulations.
The SCHELL "General installation conditions" at www.schell.eu apply.
- Ⓕ Le montage et l'installation ne peuvent être effectués que par un spécialiste agréé, conformément à la norme EN 806-1 (DIN 1988-200, VDI/DVGW 6023). Les normes et prescriptions locales, nationales et internationales doivent être respectées lors de la planification et de l'aménagement d'installations sanitaires.
Les « conditions générales d'installation » reprises à l'adresse www.schell.eu.
- Ⓖ De montage en installatie mag alleen gebeuren door een geconcessionneerd vakbedrijf, conform EN 806-1 (DIN 1988-200, VDI/DVGW 6023).
Bij de planning en inrichting van sanitaire installaties moeten de geldende plaatselijke, nationale en internationale normen en voorschriften in acht worden genomen.
De "Algemene installatievoorwaarden" van SCHELL onder www.schell.eu gelden.
- Ⓖ El montaje y la instalación se deben realizar a través de una empresa especializada autorizada según EN 806-1 (DIN 1988-200, VDI/DVGW 6023).
A la hora de planificar y construir instalaciones sanitarias se deben respetar las normas y disposiciones locales, nacionales e internacionales.
La grifería SCHELL solo deben utilizarse para el uso previsto.
Por lo demás se deberán tener en cuenta las "Condiciones generales de instalación de SCHELL." "www.schell.eu
- Ⓖ A montagem e instalação só podem ser efectuadas por uma empresa concessionária devidamente especializada, segundo EN 806-1 (DIN 1988-200, VDI/DVGW 6023).
Durante o planeamento e a instalação de equipamentos sanitários devem ser respeitadas as normas e prescrições locais e internacionais em vigor.
Válvulas SCHELL apenas podem ser utilizadas de acordo com a sua finalidade.
Por fim são válidas as „Condições gerais de instalação da SCHELL." em www.schell.eu.

- ① IL montaggio e l'installazione devono essere effettuati soltanto da un'impresa specializzata con concessione secondo EN 806-1 (DIN 1988-200, VDI/DVGW 6023). Durante la progettazione e l'installazione di impianti sanitari devono essere rispettate le corrispondenti norme e disposizioni locali, nazionali e internazionali.
Sono inoltre validi i "Requisiti di installazione generali" SCHELL riportati su www.schell.eu.
- ② Montáž a instalaci mohou provádět pouze odborné montážní firmy a osoby. Při projektování a zařizování sanitárních armatur je třeba dbát na místní, národní i mezinárodní normy a předpisy. Armatury SCHELL mohou být použity pouze k určenému účelu.
Ve všem ostatním je třeba postupovat podle montážních návodů firmy Schell uvedených na www.schell.eu.
- ③ Montaż i instalacja dozwolona wyłącznie przez autoryzowanych instalatorów, zgodnie z DIN EN 806-1 (DIN 1988-200, VDI/DVGW 6023). W zakresie planowania i wykonawstwa instalacji sanitarnych obowiązują odpowiednie krajowe i międzynarodowe normy i przepisy.
Obowiązują „Ogólne warunki instalacji” SCHELL dostępne pod adresem: www.schell.eu / Marketing/Service.
- ④ A szerelés és a beépítés kizárólag hivatalosan engedélyezett szakember által történhet az EN 806-1 (DIN 1988-200, VDI/DVGW 6023). normának megfelelően. A szaniterhelyiségek tervezésekor és berendezésekor a helyi, nemzeti és nemzetközi normák és előírások az irányadóak.
A www.schell.eu weboldalon található SCHELL „Általános beépítési feltételek” érvényesek.
- ⑤ Montajul și instalarea sunt permise numai de către o firmă de specialitate autorizată conform EN 806-1 (DIN 1988-200, VDI/DVGW 6023). La planificarea și amplasarea instalațiilor sanitare se vor respecta normele și prescripțiile legale naționale și internaționale în vigoare.
Sunt valabile „Condițiile generale de instalare” SCHELL de la adresa www.schell.eu.
- ⑥ Монтаж и установка может быть осуществлена только концессионным специализированным предприятием в соответствии с EN 806-1 (DIN 1988-200, VDI/DVGW 6023). При проектировании и установке санитарно-технического оборудования необходимо соблюдать соответствующие местные, национальные и международные стандарты и предписания.
Соблюдать „Общие условия осуществления установок” фирмы SCHELL, приведенные на www.schell.eu

- Ⓔ **Pflegehinweise:** Zur Reinigung nur milde, seifenhaltige Reinigungsmittel verwenden. **Keine** kratzenden, scheuernden, alkohol-, ammoniak-, salzsäure-, phosphorsäure- oder essigsäurehaltigen Reinigungs- oder Desinfektionsmittel benutzen. **Keine** Reinigung mit Hochdruck- und Dampfstrahlgeräten!
- Ⓔ **Maintenance tips:** For cleaning, use only mild cleaning products containing soap. **Do not** use any cleaning or disinfecting products that are abrasive or scouring or which contain alcohol, ammonia, hydrochloric acid, phosphoric acid or acetic acid. **Do not** clean with high-pressure or steam jet devices!
- Ⓕ **Instructions pour le nettoyage:** N'utilisez que des produits doux et savonneux pour le nettoyage. **N'utilisez pas** de détergents ou de désinfectants abrasifs ou contenant de l'alcool, de l'ammoniac, de l'acide chlorhydrique, de l'acide phosphorique ou de l'acide acétique. **N'utilisez jamais** de nettoyeurs haute pression ou à vapeur !
- Ⓔ **Reinigungsinstructies:** Gebruik bij het reinigen enkel milde, zeephoudende producten. **Gebruik geen** krassende, schurende, alcohol-, ammoniak-, zoutzuur-, fosforzuur- of azijnzuurhoudende reinigungs- of desinfecterende middelen. **Gebruik nooit** hogedruk- of stoomreinigers!
- Ⓔ **Instrucciones de conservación:** Para limpiar, usar únicamente un limpiador suave a base de jabón. **Prohibido** emplear productos de limpieza o desinfección corrosivos ni abrasivos que contengan alcohol, amoníaco, ácido clorhídrico, ácido fosfórico o ácido acético. **¡No** limpiar con chorro de agua o vapor a presión!
- Ⓕ **Aviso de conservação:** Utilizar apenas detergente de limpeza suave à base de sabão. **Não** utilizar detergentes de limpeza ou de desinfeção abrasivos, com álcool, amoníaco, ácido clorídrico, ácido fosfórico, ácido acético ou solventes. **Não** limpar com aparelho de jacto de vapor!

IT Pulizia

CS Údržbu

PL Wskazówki dotyczące pielęgnacji

HU Ápolás

RO Îngrijirea

RU Поддержка

- ⓘ **Istruzioni per la pulizia:** Per la pulizia utilizzare solo detersivi delicati, contenenti sapone. **Non** utilizzare detersivi o disinfettanti abrasivi, contenenti alcool, ammoniaca, acido cloridrico, acido fosforico o acido acetico. **Non** utilizzare apparecchi a getto ad alta pressione o a vapore!
- ⒸZ **Údržbu:** Pro čištění používejte jen jemné, mýdlové čisticí prostředky. Nepoužívejte čisticí nebo desinfekční prostředky škrábavé, drhnuocí, obsahující alkohol, amoniak, kyselinu solnou, fosforovou nebo octovou. Nečistěte vysokotlakými a paroproudými přístroji!
- Ⓟ **Wskazówki pielęgnacji:** Do czyszczenia stosować tylko łagodne środki czyszczące na bazie mydła. **Nie stosować** środków czyszczących lub dezynfekujących ścierających, szorujących, lub zawierających alkohol, amoniak, rozpuszczalniki, kwas solny, fosforowy lub octowy. **Nie czyścić** urządzeniami czyszczącymi strumieniem gorącej pary!
- ⒸHU **Ápolási útmutató:** A tisztításhoz kizárólag enyhe, szappantartalmú tusutítószereket használjon. **Ne** alkalmazzon karcoló, alkohol, ammónia, sósav, foszforsav vagy ecetsav tartalmú tisztító- vagy fertőtlenítőszereket! **Ne** használjon a tisztításhoz magas nyomású vagy gőzborotvás készülékeket!
- ⒸRO **Indicații de îngrijire:** Pentru curăț are se utilizează numai soluții de curăț are medii, cu conținut de săpun. **Nu** utilizați soluții de curăț are sau dezinfectare care pot zgâria, pot fi abrazive, pe bază de alcool, amoniac, acid clorhidric, acid fosforic. **Nu** se curăț ă aparate de curăț are cu presiune sau cu abur!
- ⒸRU **Указания по уходу:** Для очистки использовать только мягкие, мыльные средства. **Не** использовать царапающие, трущие, спиртосодержащие, аммиаксодержащие или содержащие соляную, фосфорную или уксусную кислоту средства для очистки или дезинфицирующие средства. **Не** очищать с помощью высоконапорных или пароструйных устройств!

SCHELL GmbH & Co. KG
Armaturentechnologie
Raiffeisenstraße 31
57462 Olpe
Germany
Telefon +49 2761 892-0
Telefax +49 2761 892-199
info@schell.eu
www.schell.eu

